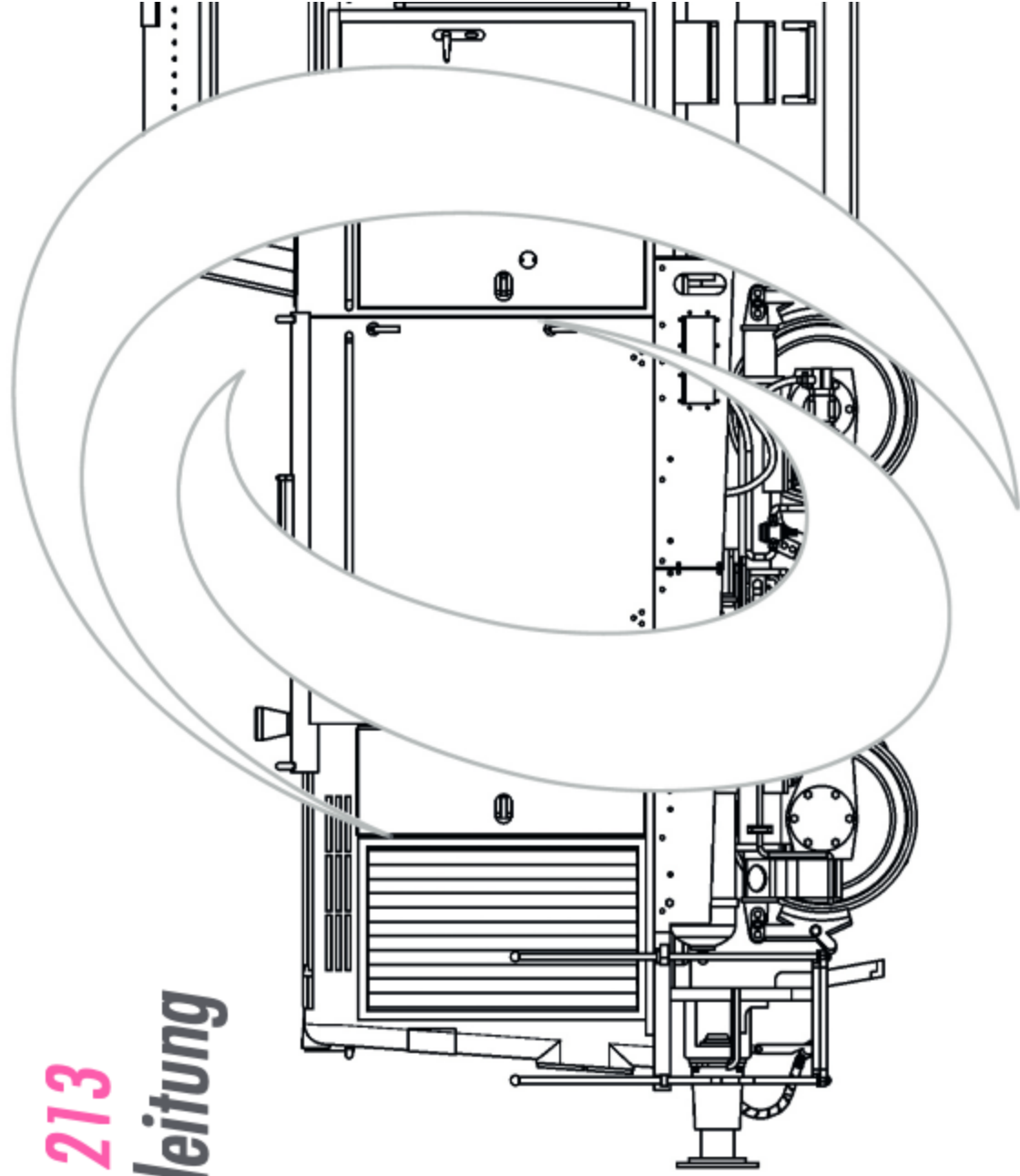


BR 212/BR 213
Betriebsanleitung



Lenz[®]

Liebe Modellbahnerin, lieber Modellbahner

Ihr Modell der BR 212/BR 213 wurde vor Auslieferung sorgfältig in Funktion und Optik geprüft. Sollten Sie trotzdem einen technischen oder optischen Mangel feststellen, wenden Sie sich bitte an Ihren Fachhändler.

Auspacken (und Einpacken)

Die Verpackung eines Lokomotivmodells ist eine anspruchsvolle Angelegenheit, soll sie doch dafür sorgen, dass der Transport ohne Schäden erfolgen kann. Unsere Verpackung wurde sorgfältig erstellt und daraufhin geprüft, diese Anforderungen zu erfüllen. Bitte beachten Sie unbedingt die dem Modell beiliegende Beschreibung zum Auspacken. Sie hilft Ihnen, die vorhandenen Schutzkomponenten in der richtigen Reihenfolge zu entfernen, so dass beim Aus- und Einpacken kein Schaden an der Lok entstehen kann.

Wichtig ist diese Beschreibung auch dann, wenn Sie für den Transport der Lok die Originalverpackung wieder verwenden wollen. Heben Sie also bitte alle Verpackungsteile auf, damit Sie die Lok wieder genau so einpacken können, dass der optimale Transportschutz gewährleistet ist.

Um einen sicheren Transport in der Verpackung zu gewährleisten, sind möglicherweise einzelne Teile nicht montiert. Sie finden die Teile dann in einem beigelegten Beutel. Bitte beachten Sie, dass diese Zursüchte wieder entfernt werden müssen, bevor die Lok wieder in die Packung zurück gelegt werden kann.

Das Modell

- Maßstab** Maßstab des Modells ist 1:45.
- Fahrgestell/ Gehäuse** Das Fahrgestell ist aus Metall, das Gehäuse ist aus Kunststoff gefertigt.
- Puffer** Die Puffer sind aus Metall und federnd ausgeführt.
- Radsätze** Die Radsätze sind aus Metall gefertigt und dunkel vernickelt.
- Kupplung** An beiden Seiten des BR 212/BR 213 befindet sich die automatische, fernbedienbare Lenz-Kupplung. Alternativ kann der Original-Kupplungshaken verwendet werden.
- Beleuchtung** Die BR 212/BR 213 verfügt über Konstantlicht (Stirn- und Führerstandsbeleuchtung). Die zierlichen Lampen sind mit wartungsfreien LEDs ausgerüstet.

Die Adressen der Lok-Varianten

Jede Lok der Baureihen 212 und 213 hat eine eigene Adresse:

<i>Art.Nr.</i>	<i>Modell-Ausführung</i>	<i>Adresse</i>
40134-01	BR 212 DB Epoche 4, rot	258
40135-01	BR 212 DB Epoche 4, türkis-beige	42
40136-01	BR 213 DB Epoche 4, rot	337
40136-02	BR 213 DB Epoche 4, „Rennsteiglok“	334

Bei Betrieb mit Lenz-Digital stehen zusätzlich diese Funktionen zur Verfügung:

- Lastregelung** ermöglicht gleichmäßigen, ruckfreien Lauf und besonders gute Langsamfahreigenschaften.
- einstellbare Parameter** z.B. Adresse der Lok und Anfahr- und Bremsverzögerung. Viele weitere Eigenschaften können eingestellt werden, ausführliche Informationen dazu finden Sie in der „Information Spur 0 Decoder“, die Sie von unserer Webseite herunterladen können: www.download.spur0.de
- USP** sorgt für unterbrechungsfreie Informationsübertragung zum Decoder auch bei verschmutzten Gleisen.
- PowerPack** speichert in Verbindung mit USP Energie, um verschmutzte Gleisstellen überbrücken zu können.
- ABC** ermöglicht automatisches Anhalten vor Signalen und Pendelzugsteuerung.
- RailCom** liefert Informationen aus der Lok an das Digitalsystem zurück, so kann z.B. die Adresse der Lok in einem bestimmten Gleisabschnitt angezeigt werden.
- Kupplung** ist eine echte Rangierkupplung und fernbedienbar.
- Sound** wir haben den Originalsound der BR 212/BR 213 eingebaut. Er ist natürlich fernsteuerbar. Siehe hierzu auch die Informationen zu den Funktionen ab Seite 6.
- Beleuchtung** Die Führerstandsbeleuchtung ist schaltbar, das Spitzenlicht kann für beide Lokseiten getrennt ein- und ausgeschaltet werden.

Verwendungsbereich

Das Modell der BR 212/BR 213 kann auf folgenden Anlagen eingesetzt werden:

- ✓ Digital gesteuerte Anlagen mit Steuerungen konform zum Standard der NMRA (z.B. **Digital plus** by Lenz®).
- ✓ Modellbahnanlagen mit konventioneller Gleichstromversorgung mit max. Spannung von 16V.

Bei Unsicherheiten fragen Sie bitte beim Hersteller der von Ihnen eingesetzten Steuerung (des Fahrpultes) nach, ob die Steuerung diesen Kriterien entspricht.

Die fernbedienbare automatische Kupplung

Die automatische Kupplung wurde für das Lenz Spur 0 - Programm neu entwickelt. Die Entwicklungsziele waren hoch gesteckt: Die Kupplung soll einerseits ein kulissengeführtes Kurzkuppeln, andererseits aber auch ein Ankuppeln im Gleisbogen ermöglichen. Als Lösung ergab sich eine Kupplung mit „doppeltem Fallhaken“. Die Grafiken unten zeigen die Kupplungsphasen:

Sie können mit dieser Kupplung sogar in Gleisbögen (bis zu einem Radius von 800mm) einkuppeln und Wagen so aus einem Gleisbogen ‚herausholen‘. Hierzu dient der vordere Teil des Fallhakens (2). Durch Zusammenschieben der Fahrzeuge in der Geraden rastet der hintere Teil des Fallhakens ein, die Kupplung schließt eng und wird somit zur kulissengeführten Kurzkupplung (3).



Beim Modell der BR 212/BR 213 ist die automatische Kupplung fernbedienbar ausgeführt. Diese fernbedienbare Kupplung kann ausschließlich im Digitalbetrieb genutzt werden, zusätzliche Hinweise siehe Seite 7.

Konventioneller Betrieb (Analogbetrieb)

Der verwendete Hochleistungsmotor und das besonders leicht laufende Getriebe ermöglichen das Anfahren der Lokomotive bereits ab einer Spannung am Gleis von ca. 2 Volt. Die Beleuchtung der Lok ist ab einer Spannung von ca. 4 Volt konstant. Es kann also sein, dass die Lok bereits fährt, bevor die Lampen leuchten.

Digitaler Betrieb

Die werkseitig eingestellte Adresse finden Sie auf Seite 3. Diese Adresse ist gemäß DCC-Standard veränderbar. Wie Sie die Adresse verändern können, lesen Sie bitte in der Betriebsanleitung Ihres Digitalsystems nach. Suchen Sie nach Hinweisen zum Ändern einer Lokadresse und folgen Sie den dort beschriebenen Schritten. Folgende Funktionen können im Digitalbetrieb geschaltet werden:

F0: Beleuchtung vorne

Die Beleuchtung vorne wird mit der Digitalfunktion F0 (Werkseinstellung) ein- und ausgeschaltet. Ist die Funktion aktiv, leuchtet das vordere weiße Spitzenlicht bei Vorwärtsfahrt bzw. das vordere rote Schlusslicht bei Rückwärtsfahrt.

F1: Beleuchtung hinten

Die Beleuchtung hinten wird mit der Digitalfunktion F1 (Werkseinstellung) ein- und ausgeschaltet. Ist die Funktion aktiv, leuchtet das hintere weiße Spitzenlicht bei Rückwärtsfahrt bzw. das hintere rote Schlusslicht bei Vorwärtsfahrt. Dadurch, dass die Beleuchtung vorne und hinten getrennt geschaltet werden kann, ist es möglich, die Beleuchtung an der Seite, an der die Wagen angehängt sind, vorbildgerecht ausgeschaltet zu lassen. Sind beide Funktionen F0 und F1 aktiviert, so erhalten Sie einen automatischen, richtungsabhängigen Lichtwechsel.

F2: Kupplung

Ablauf des Abkuppelns:

Der Zug wird bis zu der Stelle gefahren, an der abgekuppelt werden soll. Nun wird die Fahrtrichtung der Lok so eingestellt, dass sie vom Zug wegfahren kann. Mit F2 wird der Entkupplungsvorgang ausgelöst: Das Hebeblech der fernbedienbaren Kupplung hebt den Lok- und Wagenhaken an. Die Lok kriecht dann ca. 20 mm von der Kupplung weg, das Hebeblech fällt wieder ab.

Bitte beachten Sie:

Vergessen Sie nicht nach dem Abkuppeln die Funktion F2 wieder auszuschalten. Bei Verwendung des *Digital plus* by Lenz® Systems konfigurieren Sie die Funktion F2 am besten auf „Momentfunktion“. Siehe auch Hinweis auf Seite 9.

F3: Motorgeräusch

Mit dieser Funktion wird das Motorgeräusch aktiviert. Sie hören zuerst den typischen Anlassvorgang. Während der Fahrt wird das Motorgeräusch dynamisch verändert: Bei ansteigender Last z.B. ist das Hochlaufen des Diesels zu hören. Wenn Sie das Geräusch (F3) im Stillstand der Lok wieder ausschalten, ist das Abschaltgeräusch zu hören. Schalten Sie das Geräusch während der Fahrt der Lok aus, so wird es ausgeblendet.

F4: Horn

Wird Funktion 4 aktiviert, ertönt das Horn. Der Ton ist so lange zu hören, wie die Funktion aktiv ist. Wir empfehlen deshalb, diese Funktion an der Digitalsteuerung auf „Momentbetrieb“ einzustellen. Siehe auch Hinweis auf Seite 9.

F5: Rangierlicht und Rangiergang

Bei aktiver Funktion 5 sind sowohl der Rangiergang als auch das Rangierlicht eingeschaltet. Der Rangiergang verringert die Geschwindigkeit der Lok um ca. die Hälfte, Rangierbewegungen können also besonders feinfühlig durchgeführt werden. Rangierlicht bedeutet, dass sowohl die vorderen als auch die hinteren (weißen) Lampen unabhängig von der Fahrtrichtung eingeschaltet sind.

F6: Führerhausbeleuchtung

Mit Funktion 6 können Sie das Licht im Führerhaus ein- und ausschalten.

F7: Glocke

Wird Funktion 7 aktiviert, ertönt die Glocke. Der Ton ist so lange zu hören, wie die Funktion aktiv ist (siehe auch Hinweis „Momentbetrieb“ auf Seite 9).

F8: Abfahrtspiff/Bahnhofsansage/Bremsenquietschen

Ist Funktion 8 aktiviert, so ertönen situationsabhängig verschiedene Sounds:

a) Lok steht:

Wird die Funktion kurz aktiviert (kleiner 1 Sekunde), ertönt der Abfahrtspiff

Wird die Funktion länger aktiviert, so ertönt eine Bahnhofsansage

b) Lok fährt:

Bei aktivierter Funktion ertönt das Bremsenquietschen.

Der Ton ist so lange zu hören, wie die Funktion aktiv ist (siehe auch Hinweis „Momentbetrieb“ auf Seite 9).

F10: Kupplungsgeräusch

Mit Funktion 10 wird das Kupplungsgeräusch aktiviert (siehe Hinweis „Momentbetrieb“).

Hinweis: Funktionen auf Momentbetrieb stellen

Für die Sounds F4, F7, F8, F9, F10 und F11 sowie für die Kupplungsfunktion F2 empfehlen wir, die Funktion an der Digitalsteuerung auf „Momentbetrieb“ einzustellen. Dies erspart Ihnen, die Funktionen für erneutes Abspielen zuerst wieder ausschalten zu müssen.

Zuordnung der Digitalfunktionen zu Beleuchtung und Kupplung

Für jede Funktion der Lok gibt es eine CV. Der Wert, den Sie in diese CV einschreiben, bestimmt die Digitalfunktion zum Ein- und Ausschalten der Funktion. Der Wertebereich ist 0 - 28 entsprechend den Digitalfunktionen 0 - 28.

<i>Funktion der BR 212/BR 213</i>	<i>CV</i>	<i>ab Werk</i>	<i>Funktion</i>
Beleuchtung vorne	33	0	F0
Beleuchtung hinten	34	1	F1
Führerstandbeleuchtung	35	6	F6
Rangierlicht	37	5	F5
Kupplung	40	2	F2

Änderung der Helligkeit der Beleuchtung

Der Wert in der zugeordneten CV bestimmt die Helligkeit der Beleuchtung. Der Wert „0“ entspricht „aus“, der Wert 255 „maximale Helligkeit“.

<i>Funktion der BR 212/BR 213</i>	<i>CV</i>	<i>ab Werk</i>
Weißes Licht (vorne und hinten gemeinsam)	55	255
Rotes Licht (vorne und hinten gemeinsam)	56	255

Änderung der Lautstärke

Die Lautstärke des Sounds können Sie in der **CV902** ändern. Der Wert „0“ ist kleinste (also aus), der Wert „255“ maximale Lautstärke.

Hinweis: Zuordnung der Funktionen

Auch diese Zuordnung kann von Ihnen verändert werden. Informationen dazu finden Sie in der „Information Spur 0 Decoder“, die Sie von unserer Website www.download.spur0.de herunterladen können.

Weitere Funktionen im Digitalbetrieb:

USP – Uninterruptable Signal Processing

Modelleisenbahnern ist es mehr als lästig, wenn die Lokomotive wegen Kontaktarmut urplötzlich auf der Strecke bleibt. Die weltweit einzigartige und innovative Systemlösung **USP** macht Schluss mit diesen unerwünschten Störungen und setzt einen neuen Maßstab in der Modellbahntechnik. In der Lok ist ein Energiespeicher eingebaut. Aus diesem Speicher wird die Lok während einer Unterbrechung am Gleis (z.B. ein stromloses Herzstück, Verschmutzung, o.ä.) weiter mit Energie versorgt.



RailCom

Die BR 212/BR 213 ist mit der **RailCom** Funktion ausgerüstet. Das Modell sendet während der Fahrt die Lokadresse von der Lok über das Gleis zurück. Die gesendeten Informationen können z.B. von einer Adresseanzeige LRC1 20 (**Digital plus** by Lenz®) empfangen und angezeigt werden.



ABC = einfacher Signalhalt und Langsamfahrt

Punktgenaueres Halten vor Signalen durch die innovative **ABC** (Automatic Braking Control)-Technik - natürlich auch für Wendezüge.



Mit Hilfe der **Digital plus** ABC-Module erkennt der Lokdecoder drei verschiedene Signalzustände: „Fahrt frei“, „Halt“, „Langsamfahrt“ und verhält sich entsprechend: Durchfahrt, Anhalten (mit einstellbarem Bremsweg), Bremsen auf die im Decoder gespeicherte Langsamfahrgeschwindigkeit. Nähert sich der Zug dem Signal in Gegenrichtung, so wird es nicht beachtet.

Während des Halts können alle Funktionen weiterhin geschaltet werden und man kann natürlich rückwärts wieder vom Signal wegfahren. Bei Einsatz der ABC-Bremsmodule ist eine Pendelzugsteuerung einstellbar.

Konstanter Bremsweg

Funktionsweise: Beim Anhalten der Lok (Übergang von einer beliebigen Fahrstufe zur Fahrstufe 0) legt die Lok einen einstellbaren, konstanten Bremsweg zurück. Dieser Bremsweg ist unabhängig von der gefahrenen Geschwindigkeit.

Ausführliche Informationen

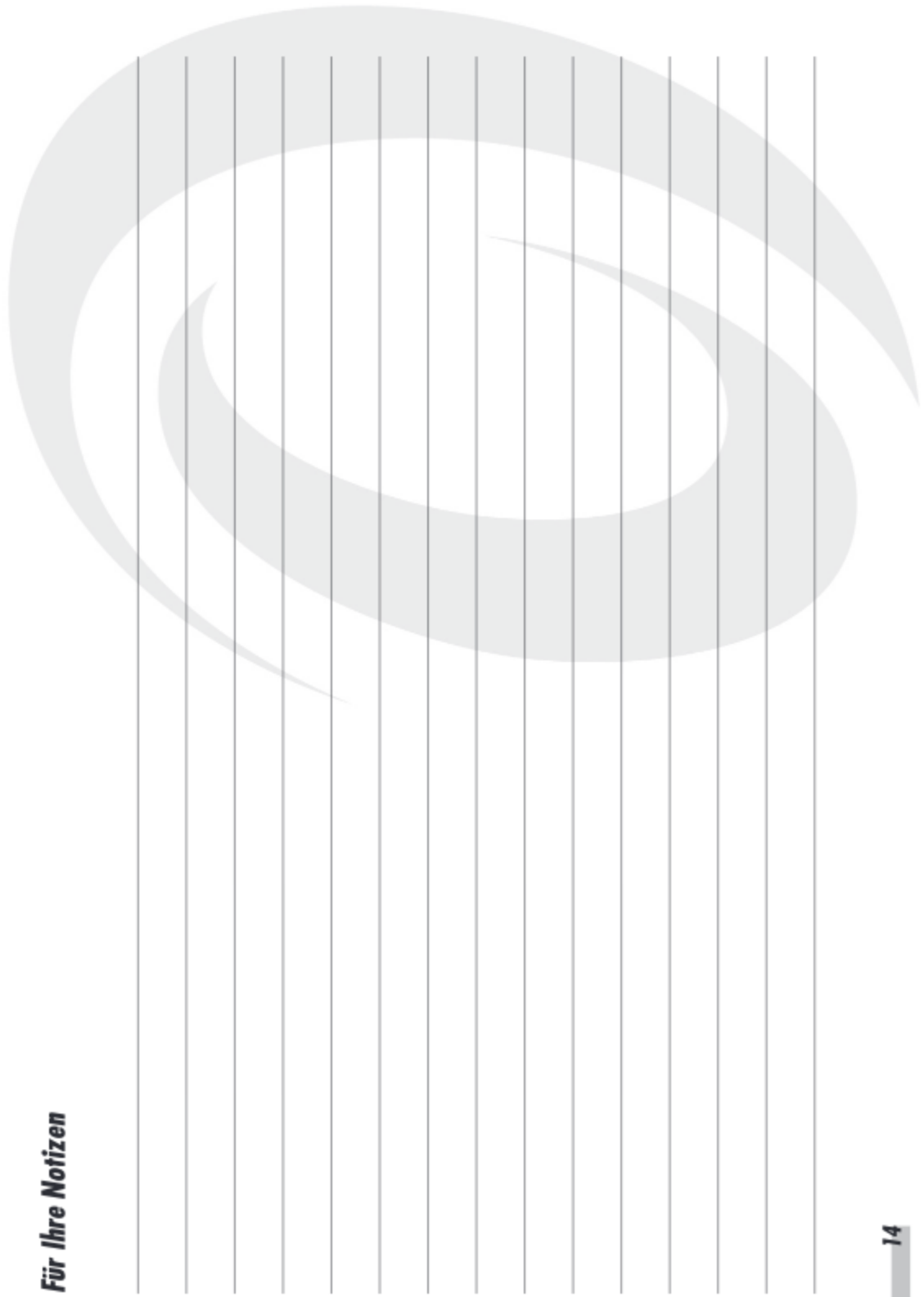
über die Eigenschaften im Digitalbetrieb haben wir für Sie in der „Information Spur 0 Decoder“ zusammengestellt, die Sie von unserer Webseite herunterladen können: www.download.spur0.de

Wartung

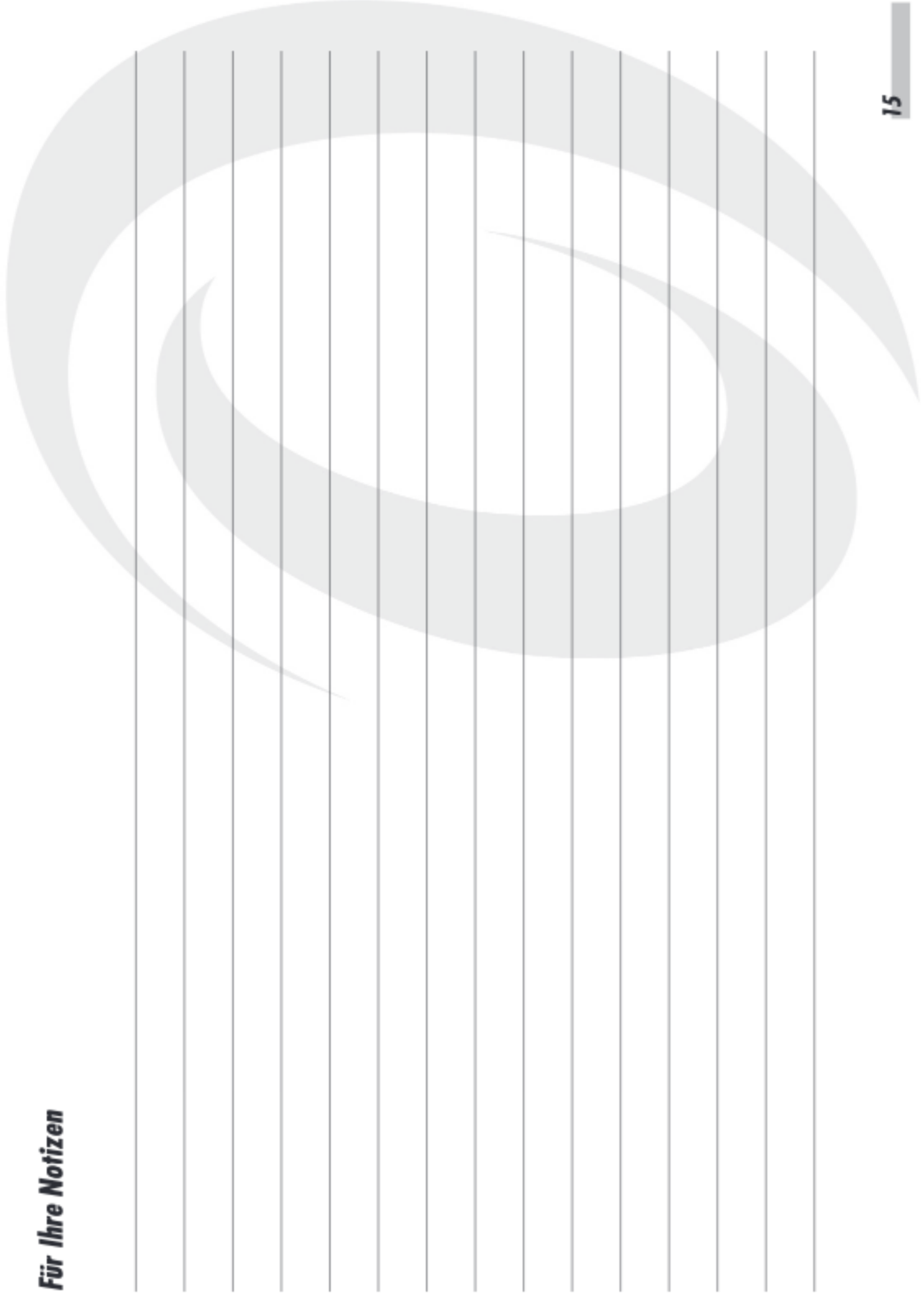
Das Gehäuse der Lokomotive muss zur Wartung nicht abgenommen werden. Ein Tausch von Glühlampen ist nicht notwendig, das Modell ist mit wartungsfreien Leuchtdioden ausgestattet.

Das Getriebe der Lok ist mit einer Dauerschmierung versehen und bedarf keiner Wartung. Von Zeit zu Zeit müssen die Achslager der Lok geölt werden. Verwenden Sie nur für Modellbahnen geeignetes Öl, es ist im Modellbahnfachhandel erhältlich.

Für Ihre Notizen



Für Ihre Notizen



Wichtige Hinweise

Nicht geeignet für Kinder unter 14 Jahren wegen verschluckbarer Kleinteile. Bei unsachgemäßem Gebrauch besteht Verletzungsgefahr durch funktionsbedingte Kanten und Spitzen! Nur für trockene Räume. Irrtum sowie Änderung aufgrund des technischen Fortschrittes, der Produktpflege oder anderer Herstellungsmethoden bleiben vorbehalten. Jede Haftung für Schäden und Folgeschäden durch nicht bestimmungsgemäßen Gebrauch, Nichtbeachtung dieser Gebrauchsanweisung, Betrieb mit nicht für Modellbahnen zugelassenen, umgebauten oder schadhafte Transformatoren bzw. sonstigen elektrischen Geräten, eigenmächtigen Eingriff, Gewaltwirkung, Überhitzung, Feuchtigkeitseinwirkung u.ä. ist ausgeschlossen; außerdem erlischt der Gewährleistungsanspruch.

⚠ Diese Betriebsanleitung für späteren Gebrauch aufbewahren!

Lenz
ELEKTRONIKGMBH

Lenz Elektronik GmbH · Vogelsang 14 · D-35398 Gießen

Hotline: ++ (0) 64 03 / 9 00 133 · Telefax: ++ (0) 64 03 / 9 00 155 · E-Mail: info@spur0.de · Internet: www.spur0.de

Alle Rechte, Änderungen, Irrtümer und Liefermöglichkeiten vorbehalten.

Nachdruck und jede Art von Vervielfältigung, auch auszugsweise, bedarf vorheriger Genehmigung.

Spezifikationen und Abbildungen ohne Gewähr. Die Abbildung auf der Titelseite zeigt ein Vorserienmodell